



MÁY GIÁN TIẾP

Sản xuất tại Thái Lan

NEO2 MAX

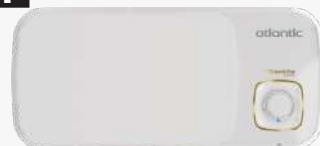
7 Năm Bảo Hành Long Bình 1 ĐỔI 1



30L | 4.760.000đ 20L | 4.030.000đ



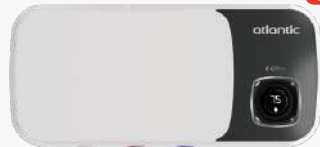
NEO2 EVO



30L | 4.270.000đ 20L | 3.580.000đ

NEO2 PLUS

5 Năm Bảo Hành Long Bình 1 ĐỔI 1



30L | 4.340.000đ 20L | 3.660.000đ



NEO2 LITE



30L | 3.500.000đ 20L | 2.820.000đ

Thông Số Chung:

- IP24 kháng nước, côn trùng
- RCD chống giật
- Cảm biến chống cháy
- Lòng bình bằng thép không gỉ & tráng men kim cương 2 lớp
- LED hiển thị nhiệt độ và nước nóng sẵn sàng

7 Năm Bảo Hành Long Bình 1 ĐỔI 1



NANTO WIFI



30L | 4.580.000đ

15L | 4.080.000đ



NANTO PLUS

5 Năm Bảo Hành Long Bình 1 ĐỔI 1



30L | 3.780.000đ

15L | 3.270.000đ

5 Năm Bảo Hành Long Bình 1 ĐỔI 1

NANTO LITE



30L | 3.200.000đ

15L | 2.640.000đ



Thông Số Chung:

- IP24 kháng nước, côn trùng
- RCD chống giật
- Cảm biến chống quá nhiệt
- Đèn LED báo nước nóng & nút cảm
- Biến điều chỉnh nhiệt độ
- Lòng bình bằng thép không gỉ & tráng men kim cương 2 lớp

AMI SLIM

5 Năm Bảo Hành Long Bình 1 ĐỔI 1



30L | 2.990.000đ 20L | 2.530.000đ



AMI SQUARE



30L | 2.850.000đ

15L | 2.360.000đ

Thông Số Chung:

- IP24 kháng nước, côn trùng
- RCD chống giật
- Cảm biến chống cháy và quá nhiệt
- Lòng bình bằng thép không gỉ & tráng men kim cương 2 lớp
- Đèn LED báo nước nóng

MÁY TRỰC TIẾP

Sản xuất tại Thái Lan

5 Chế Độ Phun



TEMPO MAX 5000 PU

2 Năm Bảo Hành 1 ĐỔI 1

Thông Số Chung:

- Ag+ kháng khuẩn ion Bạc
- RCD chống giật
- Màn hình cảm ứng điều chỉnh & hiển thị nhiệt độ
- Bơm êm
- Sen tay 5 chế độ phun có massage

TEMPO MAX 5000 PU
4.990.000đ

LONA PLUS 5000 PU

MỚI

5 Chế Độ Phun



LONA PLUS 5000

2 Năm Bảo Hành 1 ĐỔI 1

LONA PLUS 5000 PU
3.990.000đLONA PLUS 5000
3.390.000đ

LONA LITE 5000 PU

MỚI

1 Chế Độ Phun



LONA LITE 5000

2 Năm Bảo Hành 1 ĐỔI 1

LONA LITE 5000 PU
3.390.000đLONA LITE 5000
2.890.000đLONA LITE 4000 PU
2.890.000đLONA LITE 4000
2.190.000đ

Thông Số Chung:

- IP25 Tiêu chuẩn kháng nước cao nhất
- RCD bảo vệ chống giật
- Ag+ kháng khuẩn ion bạc
- Bơm siêu êm

CÁC HỆ THỐNG AN TOÀN



RCD chống giật, - ngắt điện khi có rò rỉ



Công tắc dòng chảy linh hoạt - tối ưu hiệu suất



Chuẩn IP25 quốc tế - kháng nước vượt trội, bền bỉ theo thời gian



Hệ thống cảm biến thông minh - vận hành ổn định & bảo vệ toàn diện



Chuẩn EMC quốc tế - kiểm soát phát xạ điện từ an toàn



Công nghệ ion bạc Ag+ - kháng khuẩn, bảo vệ làn da, ngăn ngừa vi khuẩn hiệu quả

HƯỚNG DẪN KÍCH HOẠT BẢO HÀNH ĐIỆN TỬ

Nhắn tin theo cú pháp

GAVN_Mã Bình_Serial_TenKH Gửi **7039**

VD: Mã bình: **831111**, Serial: **160400359**, tên khách hàng: **Tuyết**

GAVN 831111 160400358 **Tuyết** gửi **7039**

HƯỚNG DẪN KIỂM TRA THỜI HẠN BẢO HÀNH

Cách 1: nhắn tin theo cú pháp: **GAVN_Mã bình_Serial** gửi **7039**

Cách 2: Kiểm tra tại website: **ewarranty.groupe-atlantic.vn**

Lưu ý: 1. Ký hiệu “_” là khoảng trắng; 2. Tên KH không ghi dấu.

3. Cước phí: 1.000đ/tin

GRUPE ATLANTIC

VIETNAM

Groupe Atlantic Vietnam Co.,LTD

Văn phòng Hồ Chí Minh
12 Tôn Đản, Xóm Chiếu, TP.HCM

Điện Thoại: (+84) 28 3636 3786

Groupe Atlantic Vietnam

Văn phòng Hà Nội
55 Đỗ Quang, Yên Hòa, Hà Nội

Điện Thoại: 0917 15 16 16

Quét QR để vào website
atlantic-comfort.vn



MÁY NĂNG LƯỢNG MẶT TRỜI

SOLERIO



Sản xuất tại Tây Ban Nha



5 Năm
Lồng Bình
Kính Thu Nhiệt

2 Năm
Linh Kiện

- Bồn chứa & tấm kính thu nhiệt chịu áp lực cao
- Tiết kiệm 100% điện năng vào ngày nắng
- Chịu được mưa đá
- Năng lượng xanh
- Công nghệ Hybrid phức hợp

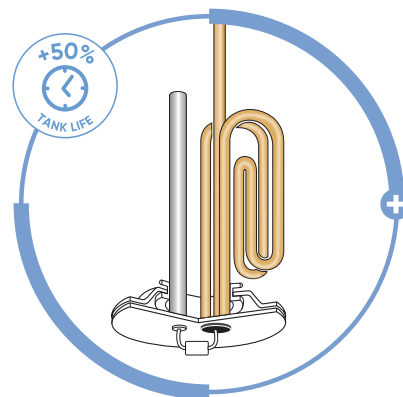
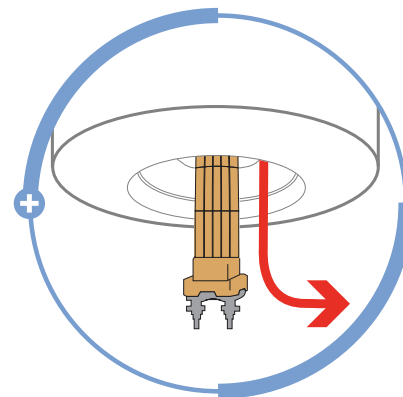
Liên hệ: **0901 404 486 - Phòng Dự Án**

CÁC CÔNG NGHỆ ĐẶC BIỆT

Steatite
TECHNOLOGY

Điện Trở Bằng Sứ Được Bọc Thép

Điện trở được bọc trong ống thép tráng men, ngăn ngừa bám cặn, tiết kiệm năng lượng, tăng tuổi thọ lồng bình, dễ dàng bảo dưỡng.



O'Pro
TECHNOLOGY

Công Nghệ Chống Ăn Mòn Độc Quyền

Công nghệ O'Pro sử dụng điện trở Ohmic như một thiết bị chống ăn mòn thụ động. Với công nghệ này, tuổi thọ của thanh Mg được tăng thêm 50% mà chức năng bảo vệ lồng bình và điện trở vẫn được bảo vệ.

MÁY DỰ ÁN

O'PRO SLIM



Sản xuất tại Thái Lan



5 Năm
Lồng Bình

2 Năm
Linh Kiện

- Điện trở bằng đồng nguyên chất 2.5kw.
- ELCB chống giật.
- Cảm biến chống quá nhiệt.
- Lồng bình tráng men kim cương 2 lớp.
- Thanh Mg mật độ cao.
- Đường kính nhỏ, lắp đặt âm trần, tăng độ bền và thẩm mỹ cho căn hộ.

Liên hệ: **0901 404 486 - Phòng Dự Án**

BƠM NHIỆT

CALYPSO SPLIT INVERTER



Sản xuất tại Pháp



3 Năm
Lồng Bình
Bộ Trao đổi nhiệt
Máy Nén

2 Năm
Linh Kiện

- Bơm nhiệt công suất cao
- Tiết Kiệm Điện
- An Toàn & Thân Thiện
- Năng Lượng Xanh
- Thông Minh & Công Nghệ Biến Tần Tích Hợp
- Đáp ứng mọi nhu cầu sử dụng

Liên hệ: **0901 404 486 - Phòng Dự Án**

EXPLORER



3 Năm
Lồng Bình
Bộ trao đổi nhiệt
Máy Nén

2 Năm
Linh Kiện

- Bơm nhiệt hiệu suất cao ALL IN ONE
- Tiết kiệm điện
- An toàn & thân thiện với môi trường
- Tự động chuyển đổi giữa các nguồn năng lượng
- Tiết kiệm hơn 70% điện năng
- Sử dụng nhiều nguồn năng lượng

Liên hệ: **0901 404 486 - Phòng Dự Án**

EGEO



3 Năm
Lồng Bình
Bộ trao đổi nhiệt
Máy Nén

2 Năm
Linh Kiện

- Bơm nhiệt ALL IN ONE
- Tiết kiệm điện
- An toàn & Thông minh
- Năng lượng xanh
- Công nghệ Hybrid phức hợp

Liên hệ: **0901 404 486 - Phòng Dự Án**