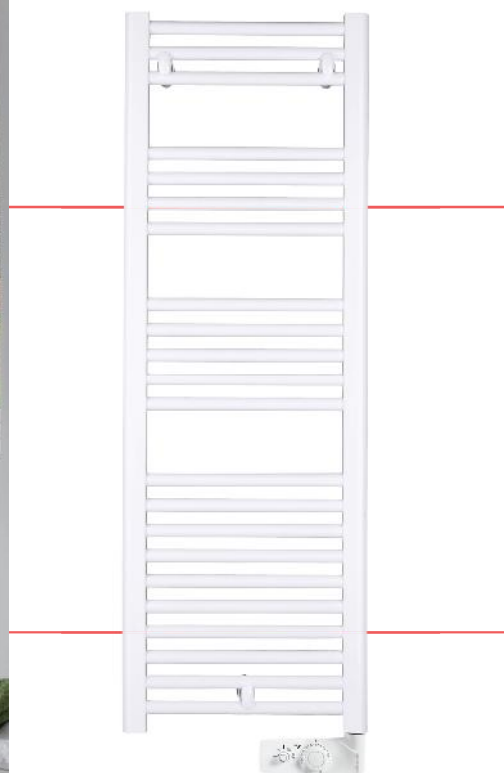


2012

SỬI DẦU CHO PHÒNG TẮM SANG TRỌNG

BẢO HÀNH
2 NĂM



AN TOÀN

- IP24 – tiêu chuẩn kháng nước/bụi/côn trùng xâm nhập
- IP24 Class II – mang đến an toàn điện gấp 02 lần
- Cảm biến chống quá nhiệt

CHẤT LƯỢNG - ĐỘ BỀN

- Bằng thép phủ sơn tĩnh điện cho độ bền cao
- Sơn phủ kháng bụi bám và giảm ố vàng (ngoại trừ tác động do thuốc lá)

TIỆN NGHI

- Giải pháp & tiện nghi làm ấm phòng tắm & làm khô khăn tắm/quần áo
- Cài đặt chế độ phù hợp với nhu cầu sử dụng
- Thiết kế tối giản, thanh thoát & hiện đại
- Chế độ làm nóng nhanh tức thì
- Treo tường

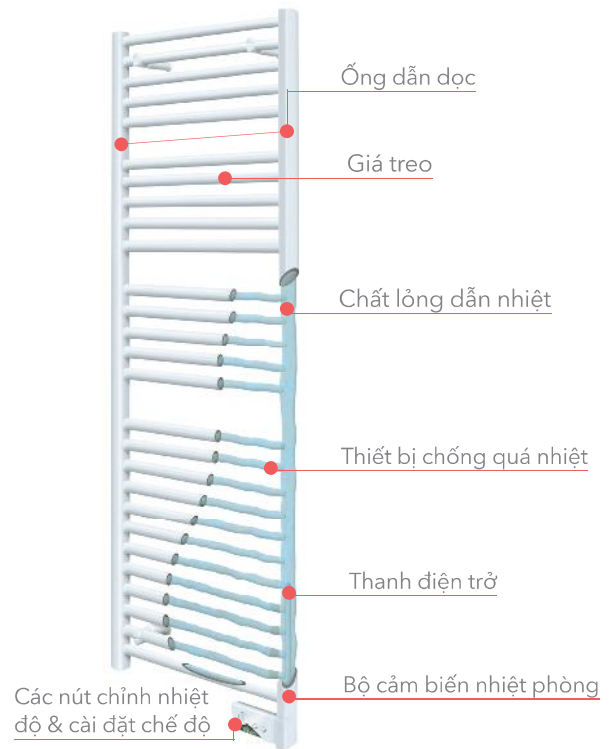
TIẾT KIỆM

- Cảm biến nhiệt độ chính xác ngắt và tiết kiệm điện khi đủ nhiệt độ
- Tuân thủ tiêu chuẩn ErP của châu Âu về tiêu thụ năng lượng hiệu quả

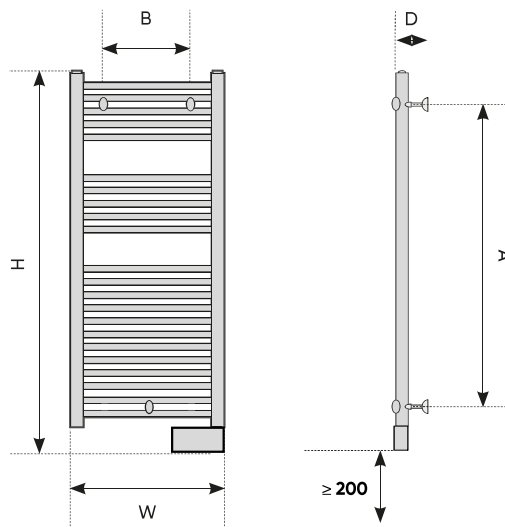
SẢN XUẤT TẠI AI CẬP
MADE IN EGYPT



- ① Đèn báo sưởi
- ② Đèn báo chế độ nóng nhanh và khóa thông tin
- ③ Nút chỉnh chế độ
- ④ Nút chỉnh nhiệt độ



KÍCH THƯỚC LẮP ĐẶT



THÔNG SỐ KỸ THUẬT

CÔNG SUẤT (W)	KÍCH THƯỚC (mm)					TRỌNG LƯỢNG (KG)
	RỘNG (W)	CAO (H)	SÂU (D)	A	B	
2012 - loại hẹp màu trắng						
300	400	798	100	574	270	7
500	400	1248	100	1025	270	12
2012 - loại tiêu chuẩn màu trắng						
500	480	998	100	779	350	9
750	480	1453	100	1230	350	15
1000	550	1781	100	1599	400	20