

## STEATITE FS

BÌNH NƯỚC NÓNG AN TOÀN 100% CHỐNG GIẬT  
ĐÁP ỨNG NHU CẦU CỦA NHIỀU GIA ĐÌNH

BẢO HÀNH  
**3 NĂM**  
LÒNG BÌNH

BẢO HÀNH  
**2 NĂM**  
LINH KIỆN



### AN TOÀN

- Điện trở Steatite - an toàn 100% chống giật
- IP24 - tiêu chuẩn kháng nước/bụi/côn trùng xâm nhập
- Cảm biến chống quá nhiệt & chống cháy khô điện trở, tiêu chuẩn châu Âu

### CHẤT LƯỢNG - ĐỘ BỀN

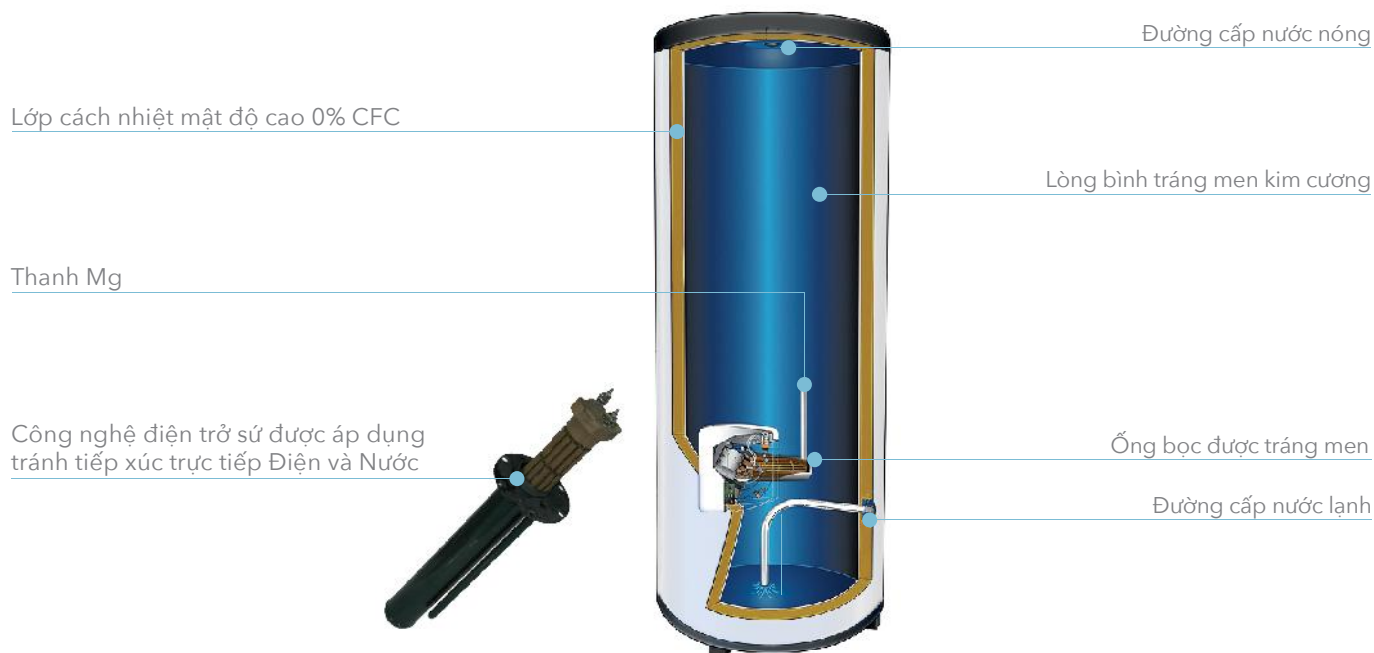
- Điện trở Steatite - Chịu được nước cứng
- Thanh Mg mật độ cao bảo vệ lòng bình
- Công nghệ tráng men kim cương cho lòng bình
- Lòng bình hàn ghép mí bằng công nghệ hàng không
- Khớp nối chống ăn mòn điện hóa cho ren
- Ron cao su 02 lớp ngăn ngừa ăn mòn điện hóa miệng bình
- Có van an toàn bảo vệ lòng bình quá áp, sản xuất tại châu Âu

### TIẾT KIỆM

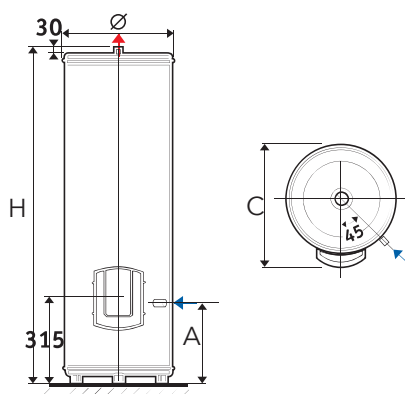
- Lớp cách nhiệt Polyurethane tỉ trọng cao giúp giữ nhiệt lâu và tiết kiệm điện
- Ống cấp nước lạnh phương ngang giúp giảm hòa tan, tăng nước nóng

### TIỆN NGHI

- Điện trở Steatite - Bảo dưỡng dễ dàng mà không cần tháo nước
- Công nghệ làm nóng nhanh với điện trở công suất 3000W (dung tích 250L & 300L)
- Dung tích lớn hơn mang nhiều tiện nghi sử dụng hơn
- Đèn LED báo điện trở đang hoạt động
- Nút điều chỉnh nhiệt độ với cảm biến nhiệt chính xác cao
- Mặt bích lớn để bảo dưỡng



### KÍCH THƯỚC LẮP ĐẶT



### THÔNG SỐ KỸ THUẬT

(ĐẶT SÀN ĐỨNG)

DUNG TÍCH (L)	CÔNG SUẤT TIÊU THỤ (W)	ĐIỆN ÁP SỬ DỤNG (V)	ĐIỆN NĂNG TIÊU TỐN DUY TRÌ 65°C/24H (kWh)	THỜI GIAN ĐUN NÓNG (ΔT=20°C) (H)	THỜI GIAN ĐUN NÓNG (ΔT=50°C) (H)
200	2200	230	1.81	1h54	4h40
300	3000	230	2.49	2h18	5h37

### KÍCH THƯỚC

DUNG TÍCH (L)	KÍCH THƯỚC (mm)				MẶT BÍCH (Ø) mm	TRỌNG LƯỢNG (Kg)	CHỈ SỐ HIỆU QUẢ NĂNG LƯỢNG ERP CLASS
	(Ø)	H	A	C			
200	575	1275	270	590	82 (bo tròn)	52	C
300	575	1780	270	590	82 (bo tròn)	74	C

REN NÓNG LẠNH: 1/2"