

## O'PRO TURBO

DUNG TÍCH LỚN TÍCH HỢP LÀM NÓNG  
NHANH MANG NHIỀU NƯỚC NÓNG HƠN  
VỚI CÙNG DIỆN TÍCH LẮP ĐẶT

BẢO HÀNH  
**3 NĂM**  
LÒNG BÌNH

BẢO HÀNH  
**2 NĂM**  
LINH KIỆN



### AN TOÀN

- IP24 - tiêu chuẩn kháng nước/bụi/côn trùng xâm nhập
- Cảm biến chống quá nhiệt & chống cháy, tiêu chuẩn châu Âu

### CHẤT LƯỢNG - ĐỘ BỀN

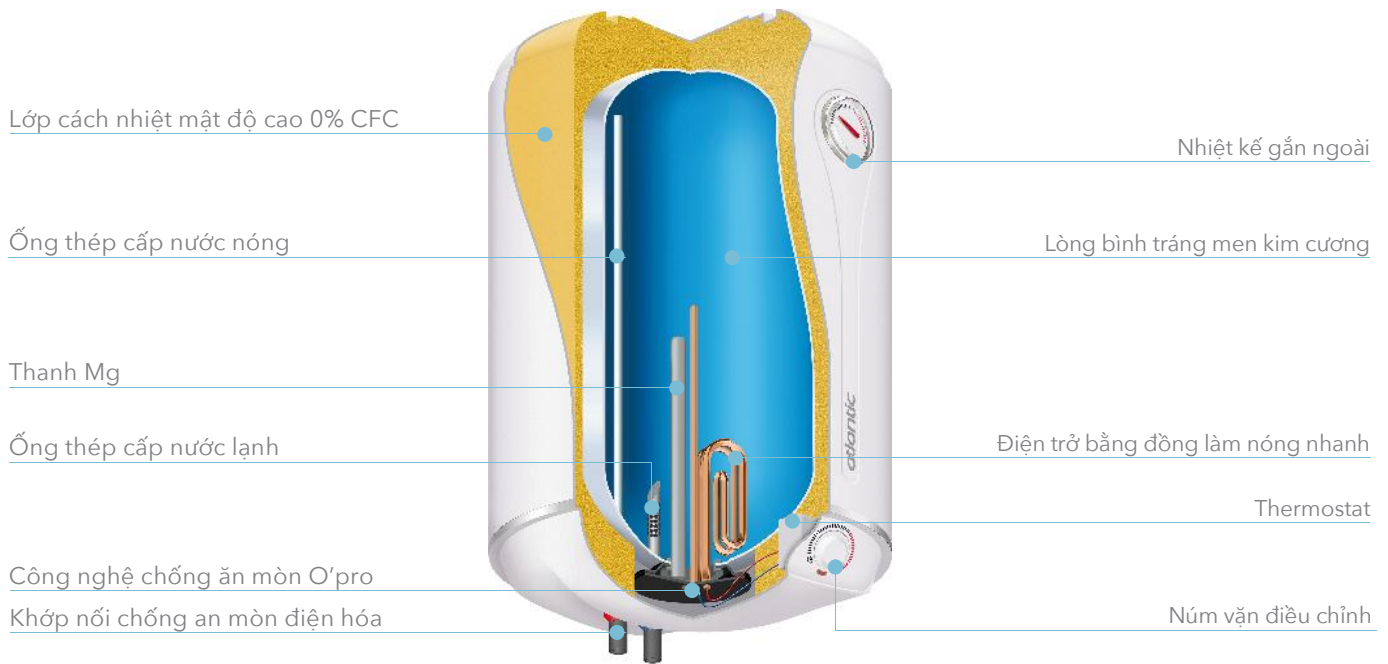
- Tăng 50% tuổi thọ lòng bình nhờ vào công nghệ O'Pro
- Thanh Mg mật độ cao bảo vệ lòng bình
- Công nghệ tráng men kim cương cho lòng bình
- Lòng bình hàn ghép mí bằng công nghệ hàng không
- Ron cao su 02 lớp ngăn ngừa ăn mòn điện hóa miệng bình
- Có van an toàn bảo vệ lòng bình quá áp, sản xuất tại châu Âu

### TIẾT KIỆM

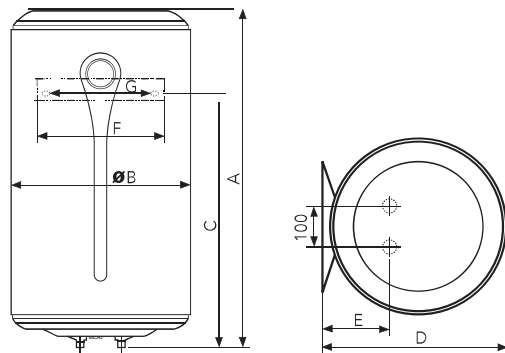
- Lớp cách nhiệt Polyurethane tỉ trọng cao giúp giữ nhiệt lâu và tiết kiệm điện
- Ống cấp nước lạnh/nóng bằng thép không rỉ theo nguyên lý tối ưu nhiệt giúp tăng lượng nước nóng sử dụng

### TIỆN NGHI

- Công nghệ làm nóng nhanh với điện trở công suất 2500W
- Dung tích lớn hơn mang nhiều tiện nghi sử dụng hơn
- Nhiệt kế cơ báo nhiệt độ chính xác
- Đèn LED báo điện trở đang hoạt động
- Núm điều chỉnh nhiệt độ với cảm biến nhiệt chính xác cao
- Mặt bích lớn dễ bảo dưỡng



**KÍCH THƯỚC LẮP ĐẶT**



**THÔNG SỐ KỸ THUẬT**

**50 ĐẾN 100 L (TREO TƯỜNG ĐỨNG)**

| DUNG TÍCH (L) | CÔNG SUẤT TIÊU THỤ (W) | ĐIỆN ÁP SỬ DỤNG (V) | ĐIỆN NĂNG TIÊU TỐN DUY TRÌ 65°C/24H (kWh) | THỜI GIAN ĐUN NÓNG (ΔT=50°C) (H) |
|---------------|------------------------|---------------------|---|----------------------------------|
| 50            | 2500                   | 230 (220/240)       | 0.95                                      | 1h08/0h57                        |
| 80            | 2500                   | 230 (220/240)       | 1.35                                      | 2h01/1h41                        |
| 100           | 2500                   | 230 (220/240)       | 1.70                                      | 2h30/2h05                        |

**KÍCH THƯỚC**

| DUNG TÍCH (L) | KÍCH THƯỚC (mm) |     |     |     |     |     |     | MẶT BÍCH (Ø) mm | TRỌNG LƯỢNG (Kg) | CHỈ SỐ HIỆU QUẢ NĂNG LƯỢNG |
|---------------|-----------------|-----|-----|-----|-----|-----|-----|-----------------|------------------|----------------------------|
|               | A               | B   | C   | D   | E   | F   | G   |                 |                  |                            |
| 50            | 629             | 433 | 395 | 451 | 158 | 300 | 239 | 72              | 15               | C                          |
| 80            | 876             | 433 | 605 | 451 | 158 | 300 | 239 | 72              | 21               | C                          |
| 100           | 1038            | 433 | 755 | 451 | 158 | 300 | 239 | 72              | 24               | C                          |

REN NÓNG LẠNH: 1/2"