

O'PRO SLIM

THIẾT KẾ CỔ ĐIỂN & TỐI ƯU
CHO THIẾT KẾ ÂM TRẦN

BẢO HÀNH
5 NĂM
LÒNG BÌNH

BẢO HÀNH
2 NĂM
LINH KIỆN



AN TOÀN

- IP24 - tiêu chuẩn kháng nước/bụi/côn trùng xâm nhập
- PRCD chống giật
- Cảm biến chống quá nhiệt & chống cháy

TIẾT KIỆM

- Cảm biến nhiệt tích hợp khả năng bảo vệ quá nhiệt
- Ống cấp nước lạnh phương ngang giúp giảm hòa tan, tăng nước nóng

CHẤT LƯỢNG - ĐỘ BỀN

- Tăng 50% tuổi thọ lòng bình nhờ vào công nghệ O'Pro
- Thanh Mg mật độ cao bảo vệ lòng bình
- Công nghệ tráng men kim cương cho lòng bình
- Lòng bình hàn ghép mí bằng công nghệ hàng không
- Ron cao su 02 lớp ngăn ngừa ăn mòn điện hóa miệng bình
- Có van an toàn bảo vệ lòng bình quá áp, sản xuất tại châu Âu

TIỆN NGHI

- Điện trở đồng làm nóng nhanh
- Phù hợp lắp đặt âm trần với chiều cao tối ưu
- Đèn LED báo điện trở đang hoạt động
- Điều chỉnh nhiệt độ tự động với cảm biến nhiệt chính xác cao
- Mặt bích lớn dễ bảo dưỡng



Lớp cách nhiệt tỉ trọng cao, tiết kiệm điện

Ống thép cấp nước nóng

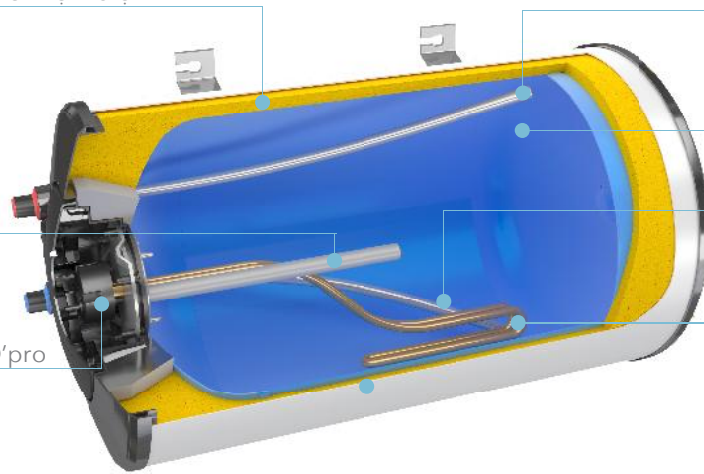
Thanh Mg

Lòng bình tráng men kim cương

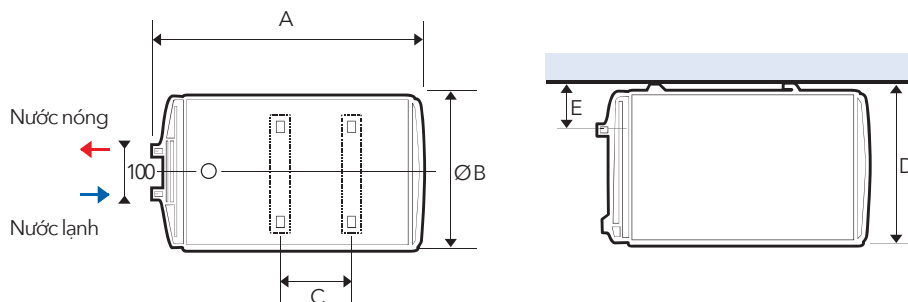
Công nghệ chống ăn mòn O'pro

Ống thép cấp nước lạnh

Điện trở bằng đồng



KÍCH THƯỚC LẮP ĐẶT



THÔNG SỐ KỸ THUẬT

15 ĐẾN 50L (TREO TƯỜNG NGANG)

DUNG TÍCH (L)	CÔNG SUẤT TIÊU THỤ (W)	THỜI GIAN NUNG NÓNG ($\Delta T=20^{\circ}\text{C}$) (min)	THỜI GIAN NUNG NÓNG ($\Delta T=50^{\circ}\text{C}$) (min)	ĐIỆN NĂNG TIÊU TỐN DUY TRÌ $65^{\circ}\text{C}/24\text{H}$ (kWh)	ÁP SUẤT TỐI ĐA (BARS)
15	2500	9	23	0.89	8
30	2500	18	46	1.10	8
50	2500	31	77	1.50	8

KÍCH THƯỚC

DUNG TÍCH (L)	REN NÓNG LẠNH	KÍCH THƯỚC (mm)					MẶT BÍCH (Ø) mm	TRỌNG LƯỢNG (Kg)
		A	B	C	D	E		
15	1/2"	494	281	150	291	71	72	8.1
30	1/2"	580	332	271	345	84	72	11.7
50	1/2"	864	332	559	345	84	72	16.2