

# O'PRO SLIM

THIẾT KẾ CỔ ĐIỂN & TỐI ƯU  
CHO THIẾT KẾ ÂM TRẦN

BẢO HÀNH  
5 NĂM  
LỒNG BÌNH

BẢO HÀNH  
2 NĂM  
LINH KIỆN



## AN TOÀN

- IP24 - tiêu chuẩn kháng nước/bụi/côn trùng xâm nhập
- ELCB chống giật
- Cảm biến chống quá nhiệt & chống cháy khô điện trở, tiêu chuẩn châu Âu

## CHẤT LƯỢNG - ĐỘ BỀN

- Tăng 50% tuổi thọ lồng bình nhờ vào công nghệ O'Pro
- Thanh Mg mật độ cao bảo vệ lồng bình
- Công nghệ tráng men kim cương cho lồng bình
- Lồng bình hàn ghép mí bằng công nghệ hàng không
- Ron cao su 02 lớp ngăn ngừa ăn mòn điện hóa miệng bình
- Có van an toàn bảo vệ lồng bình quá áp, sản xuất tại châu Âu

## TIẾT KIỆM

- Cảm biến nhiệt tích hợp khả năng bảo vệ quá nhiệt
- Ống cấp nước lạnh phương ngang giúp giảm hòa tan, tăng nước nóng

## TIỆN NGHI

- Điện trở đồng làm nóng nhanh
- Phù hợp lắp đặt âm trần với chiều cao tối ưu
- Đèn LED báo điện trở đang hoạt động
- Điều chỉnh nhiệt độ tự động với cảm biến nhiệt chính xác cao
- Mặt bích lớn để bảo dưỡng

Lớp cách nhiệt tỉ trọng cao, tiết kiệm điện

Ống thép cấp nước nóng

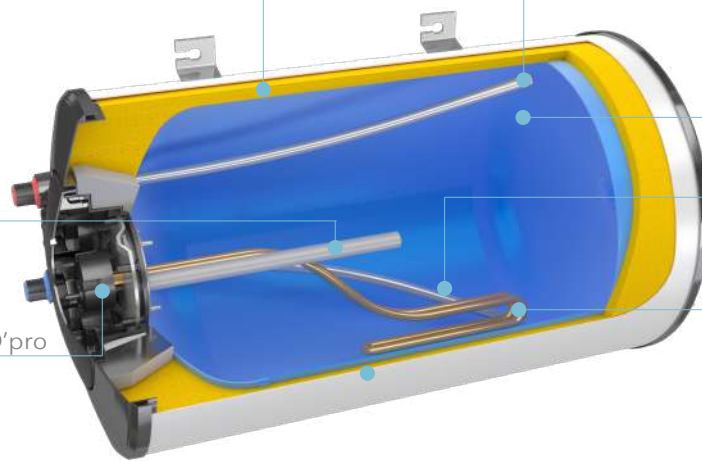
Thanh Mg

Lòng bình tráng men kim cương

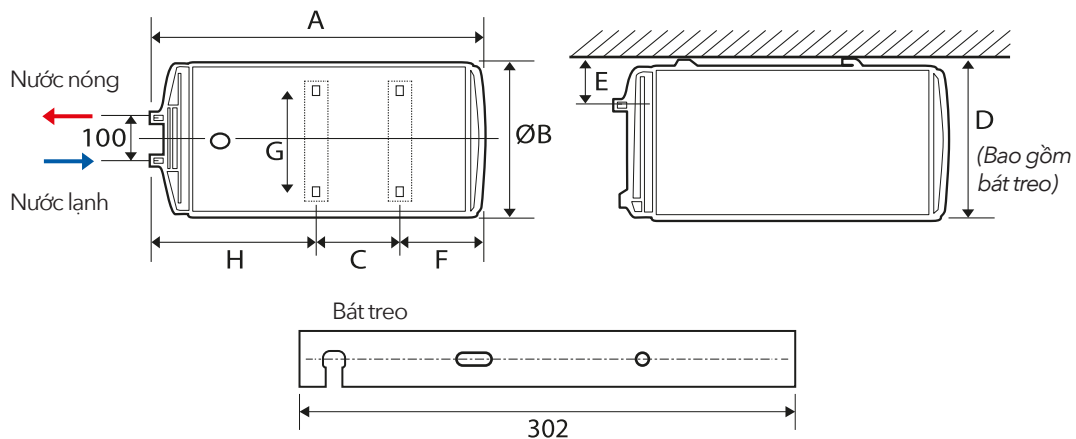
Công nghệ chống ăn mòn O'pro

Ống thép cấp nước lạnh

Điện trở bằng đồng



### KÍCH THƯỚC LẮP ĐẶT



### THÔNG SỐ KỸ THUẬT

**30 ĐẾN 50L (TREO TƯỜNG NGANG)**

DUNG TÍCH (L)	CÔNG SUẤT TIÊU THỤ (W)	THỜI GIAN NUNG NÓNG ( $\Delta T=20^{\circ}\text{C}$ ) (min)	THỜI GIAN NUNG NÓNG ( $\Delta T=50^{\circ}\text{C}$ ) (min)	ĐIỆN NĂNG TIÊU TỐN DUY TRÌ $65^{\circ}\text{C}/24\text{H}$ (kWh)	ÁP SUẤT TỐI ĐA (BARS)
15	2500	9	23	0.969	8
30	2500	18	46	1.19	8
50	2500	31	77	1.83	8

### KÍCH THƯỚC

DUNG TÍCH (L)	REN NÓNG LẠNH	REN NÓNG LẠNH (mm)								MẶT BÍCH (Ø) mm	TRỌNG LƯỢNG (Kg)
		A	B	C	D	E	F	G	H		
15	1/2"	486	281	155	302	71	136	123	195	72	8.65
30	1/2"	610	338	268	345	84	140	123	202	72	11.85
50	1/2"	898	332	556	345	84	140	123	202	72	15.25