

STEATITE FS

BÌNH NƯỚC NÓNG AN TOÀN 100% CHỐNG GIẬT
ĐÁP ỨNG NHU CẦU CỦA NHIỀU GIA ĐÌNH

BẢO HÀNH
3 NĂM
LỒNG BÌNH

BẢO HÀNH
2 NĂM
LINH KIỆN



AN TOÀN

- Điện trở Steatite - an toàn 100% chống giật
- IP24 - tiêu chuẩn kháng nước/bụi/côn trùng xâm nhập
- Cảm biến chống quá nhiệt & chống cháy khô điện trở, tiêu chuẩn châu Âu

CHẤT LƯỢNG - ĐỘ BỀN

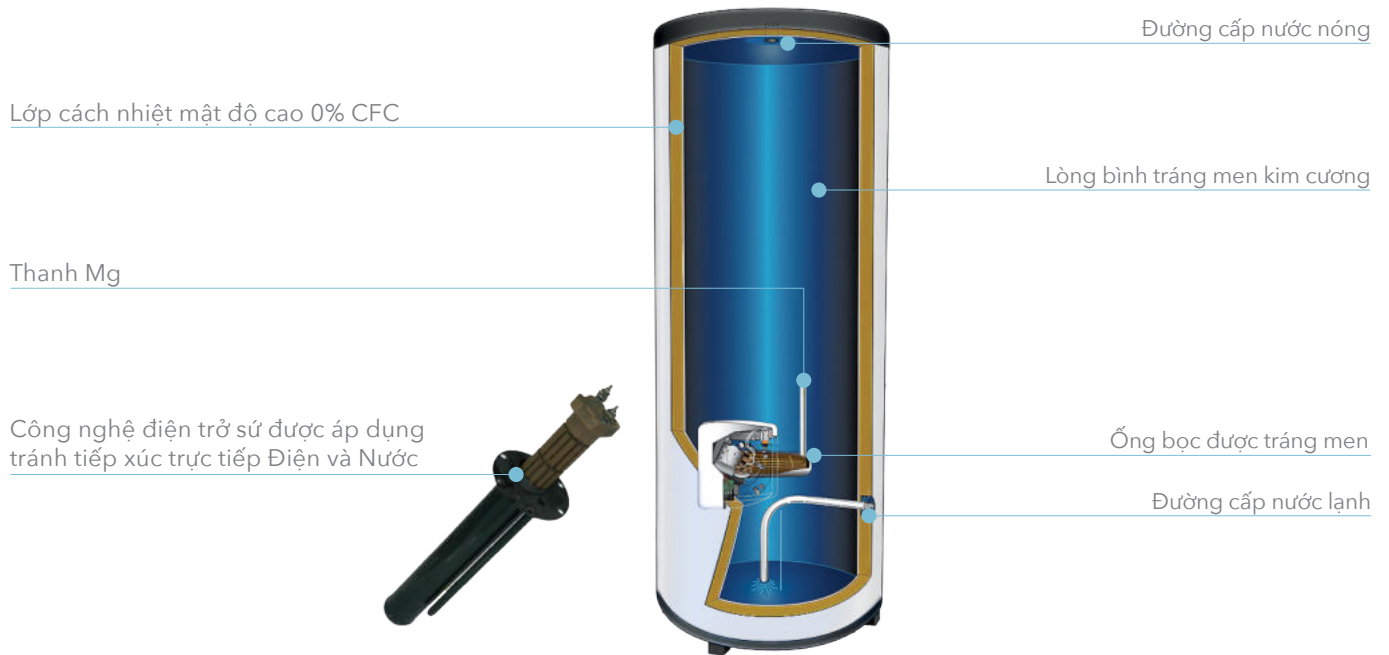
- Điện trở Steatite - Chịu được nước cứng
- Thanh Mg mật độ cao bảo vệ lồng bình
- Công nghệ tráng men kim cương cho lồng bình
- Lồng bình hàn ghép mí bằng công nghệ hàng không
- Khớp nối chống ăn mòn điện hóa cho ren
- Ron cao su 02 lớp ngăn ngừa ăn mòn điện hóa miệng bình
- Có van an toàn bảo vệ lồng bình quá áp, sản xuất tại châu Âu

TIẾT KIỆM

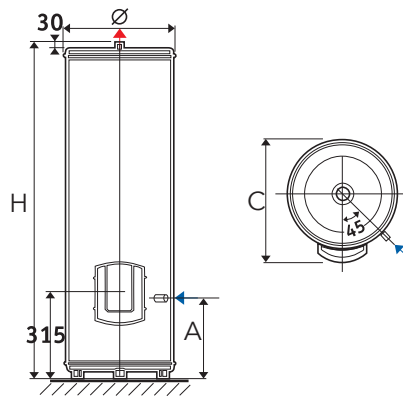
- Lớp cách nhiệt Polyurethane tỉ trọng cao giúp giữ nhiệt lâu và tiết kiệm điện
- Ống cấp nước lạnh phương ngang giúp giảm hòa tan, tăng nước nóng

TIỆN NGHI

- Điện trở Steatite - Bảo dưỡng dễ dàng mà không cần tháo nước
- Công nghệ làm nóng nhanh với điện trở công suất 3000W (dung tích 250L & 300L)
- Dung tích lớn hơn mang nhiều tiện nghi sử dụng hơn
- Đèn LED báo điện trở đang hoạt động
- Nút điều chỉnh nhiệt độ với cảm biến nhiệt chính xác cao
- Mặt bích lớn để bảo dưỡng



KÍCH THƯỚC LẮP ĐẶT



THÔNG SỐ KỸ THUẬT

(ĐẶT SÀN ĐỨNG)

DUNG TÍCH (L)	CÔNG SUẤT TIÊU THỤ (W)	ĐIỆN ÁP SỬ DỤNG (V)	ĐIỆN NĂNG TIÊU TỐN DUY TRÌ 65°C/24H (kWh)	THỜI GIAN ĐUN NÓNG (ΔT=20°C) (H)	THỜI GIAN ĐUN NÓNG (ΔT=50°C) (H)
150	2200	230	1.47	1h21	4h02
200	2200	230	1.81	1h54	4h40
250	3000	230	2.15	1h87	5h11
300	3000	230	2.49	2h18	5h37

KÍCH THƯỚC

DUNG TÍCH (L)	KÍCH THƯỚC (mm)				MẶT BÍCH (Ø) mm	TRỌNG LƯỢNG (Kg)	CHỈ SỐ HIỆU QUẢ NĂNG LƯỢNG ERP CLASS
	(Ø)	H	A	C			
150	575	1015	270	590	82 (bo tròn)	42	C
200	575	1275	270	590	82 (bo tròn)	52	C
250	575	1500	270	590	82 (bo tròn)	64	C
300	575	1780	270	590	82 (bo tròn)	74	C

REN NÓNG LẠNH: 1/2"