

O'PRO TURBO

DUNG TÍCH LỚN TÍCH HỢP LÀM NÓNG NHANH MANG NHIỀU NƯỚC NÓNG HƠN VỚI CÙNG DIỆN TÍCH LẮP ĐẶT

BẢO HÀNH
3 NĂM
LỒNG BÌNH

BẢO HÀNH
2 NĂM
LINH KIỆN



AN TOÀN

- IP24 - tiêu chuẩn kháng nước/bụi/côn trùng xâm nhập
- Cảm biến chống quá nhiệt & chống cháy khô điện trở, tiêu chuẩn châu Âu

CHẤT LƯỢNG - ĐỘ BỀN

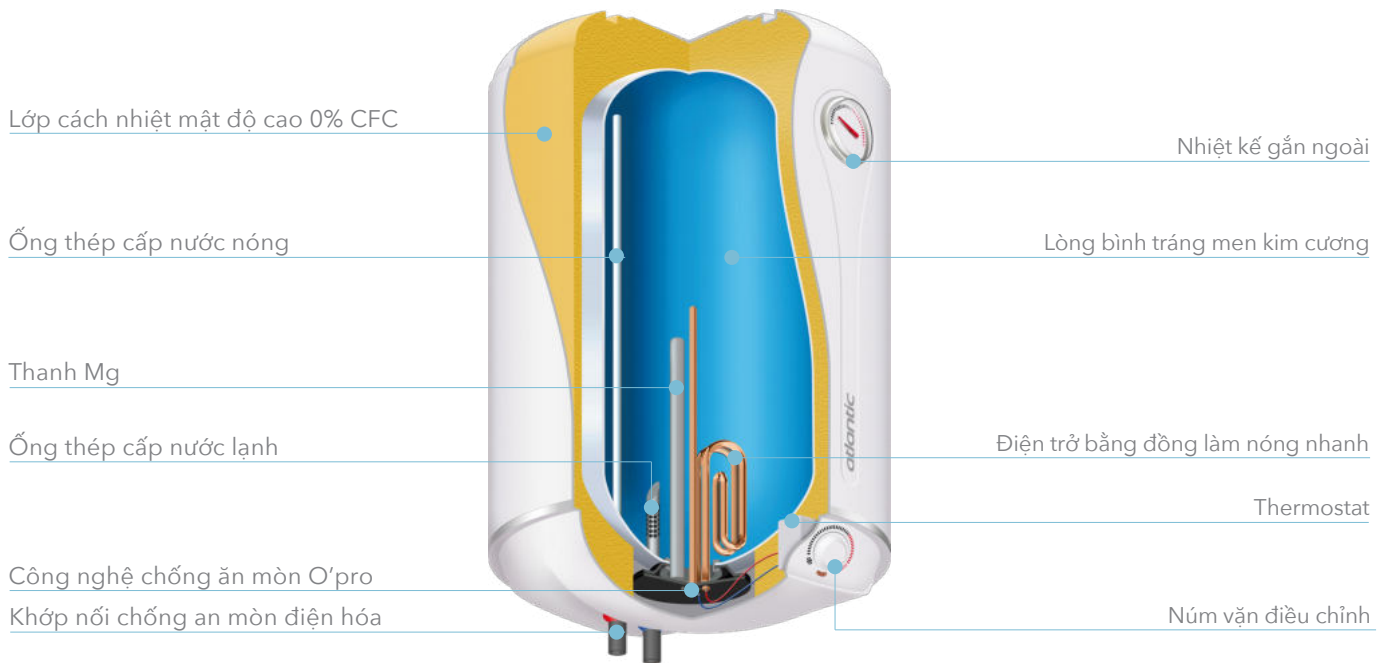
- Tăng 50% tuổi thọ lồng bình nhờ vào công nghệ O'Pro
- Thanh Mg mật độ cao bảo vệ lồng bình
- Công nghệ tráng men kim cương cho lồng bình
- Lồng bình hàn ghép mí bằng công nghệ hàng không
- Ron cao su O2 lớp ngăn ngừa ăn mòn điện hóa miệng bình
- Có van an toàn bảo vệ lồng bình quá áp, sản xuất tại châu Âu

TIẾT KIỆM

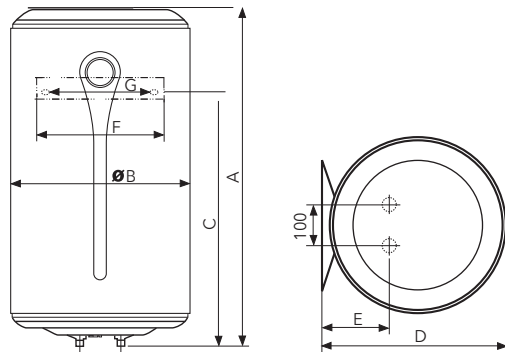
- Lớp cách nhiệt Polyurethane tỉ trọng cao giúp giữ nhiệt lâu và tiết kiệm điện
- Ống cấp nước lạnh phương ngang giúp giảm hòa tan, tăng nước nóng

TIỆN NGHI

- Công nghệ làm nóng nhanh với điện trở công suất 3000W
- Dung tích lớn hơn mang nhiều tiện nghi sử dụng hơn
- Nhiệt kế cơ báo nhiệt độ chính xác
- Đèn LED báo điện trở đang hoạt động
- Núm điều chỉnh nhiệt độ với cảm biến nhiệt chính xác cao
- Mặt bích lớn để bảo dưỡng



KÍCH THƯỚC LẮP ĐẶT



THÔNG SỐ KỸ THUẬT

50 ĐẾN 100 L (TREO TƯỜNG ĐỨNG)

DUNG TÍCH (L)	CÔNG SUẤT TIÊU THỤ (W)	ĐIỆN ÁP SỬ DỤNG (V)	ĐIỆN NĂNG TIÊU TỐN DUY TRÌ 65°C/24H (kWh)	THỜI GIAN ĐUN NÓNG (ΔT=50°C) (H)
50	2500/3000	230 (220/240)	0.95	1h08/0h57
80	2500/3000	230 (220/240)	1.35	2h01/1h41
100	2500/3000	230 (220/240)	1.70	2h30/2h05

KÍCH THƯỚC

DUNG TÍCH (L)	KÍCH THƯỚC (mm)							MẶT BÍCH (Ø) mm	TRỌNG LƯỢNG (Kg)	CHỈ SỐ HIỆU QUẢ NĂNG LƯỢNG ERP CLASS
	A	B	C	D	E	F	G			
50	629	433	395	451	158	300	239	72	15	C
80	876	433	605	451	158	300	239	72	21	C
100	1038	433	755	451	158	300	239	72	24	C

REN NÓNG LẠNH: 1/2"