

O'PRO +

DUNG TÍCH LỚN HƠN MANG NHIỀU TIỆN ÍCH HƠN CHO GIA ĐÌNH

BẢO HÀNH
3 NĂM
LÒNG BÌNH

BẢO HÀNH
2 NĂM
LINH KIỆN



AN TOÀN

- IP24 - tiêu chuẩn kháng nước/bụi/côn trùng xâm nhập
- Cảm biến chống quá nhiệt & chống cháy khô điện trở, tiêu chuẩn châu Âu

TIẾT KIỆM

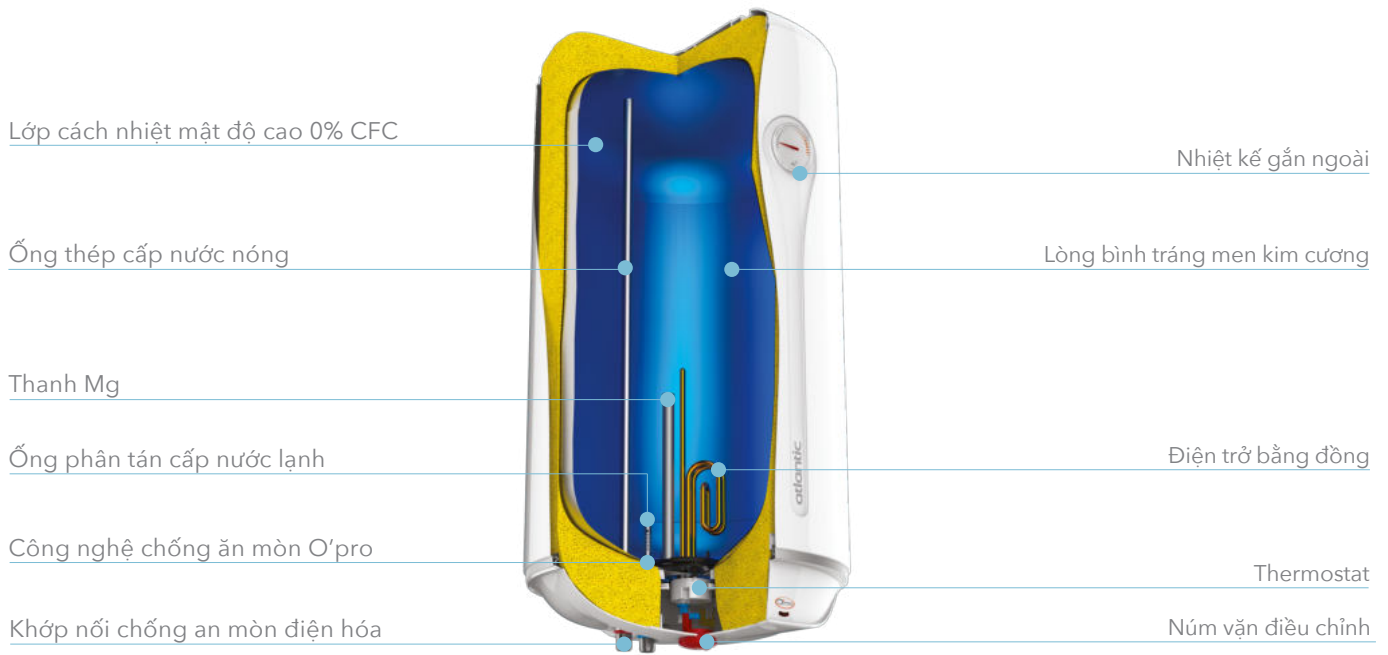
- Lớp cách nhiệt Polyurethane tỉ trọng cao giúp giữ nhiệt lâu và tiết kiệm điện
- Ống cấp nước lạnh phương ngang giúp giảm hòa tan, tăng nước nóng

CHẤT LƯỢNG - ĐỘ BỀN

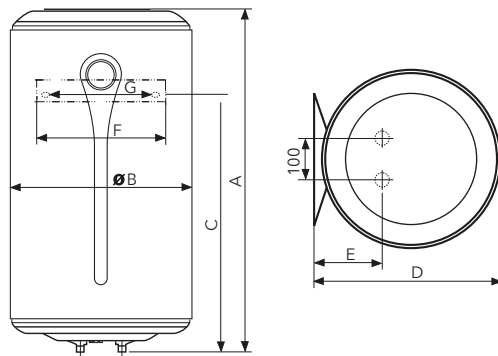
- Tăng 50% tuổi thọ lòng bình nhờ vào công nghệ O'Pro
- Thanh Mg mật độ cao bảo vệ lòng bình
- Công nghệ tráng men kim cương cho lòng bình
- Lòng bình hàn ghép mí bằng công nghệ hàng không
- Ron cao su 02 lớp ngăn ngừa ăn mòn điện hóa miệng bình
- Có van an toàn bảo vệ lòng bình quá áp, sản xuất tại châu Âu

TIỆN NGHI

- Nhiệt kế cơ báo nhiệt độ chính xác
- Đèn LED báo điện trở đang hoạt động
- Điều chỉnh nhiệt độ tự động với cảm biến nhiệt chính xác cao
- Mặt bích lớn để bảo dưỡng



KÍCH THƯỚC LẮP ĐẶT



THÔNG SỐ KỸ THUẬT

50 ĐẾN 120 L (TREO TƯỜNG ĐỨNG)

DUNG TÍCH (L)	CÔNG SUẤT TIÊU THỤ (W)	ĐIỆN ÁP SỬ DỤNG (V)	ĐIỆN NĂNG TIÊU TỐN DUY TRÌ 65°C/24H (kWh)	THỜI GIAN ĐUN NÓNG (ΔT=50°C) (H)
50	2500	230 (220/240)	0.95	1h25
80	2500	230 (220/240)	1.4	2h34
100	2500	230 (220/240)	1.85	3h05
120	2500	230 (220/240)	2.15	3h54

KÍCH THƯỚC

DUNG TÍCH (L)	KÍCH THƯỚC (mm)							MẶT BÍCH (Ø) mm	TRỌNG LƯỢNG (Kg)	CHỈ SỐ HIỆU QUẢ NĂNG LƯỢNG ERP CLASS
	A	B	C	D	E	F	G			
50	612	433	382	451	158	300	239	72	15	C
80	859	433	592	451	158	300	239	72	21	C
100	1021	433	742	451	158	300	239	72	24	C
120	1184	433	917	451	158	300	239	72	29	C

REN NÓNG LẠNH: 1/2"