

# O'PRO SLIM

THIẾT KẾ CỔ ĐIỂN & TỐI ƯU  
CHO THIẾT KẾ ÂM TRẦN

BẢO HÀNH  
5 NĂM  
LỒNG BÌNH

BẢO HÀNH  
2 NĂM  
LINH KIỆN



## AN TOÀN

- IP24 - tiêu chuẩn kháng nước/bụi/côn trùng xâm nhập
- ELCB chống giật
- Cảm biến chống quá nhiệt & chống cháy khô điện trở, tiêu chuẩn châu Âu

## CHẤT LƯỢNG - ĐỘ BỀN

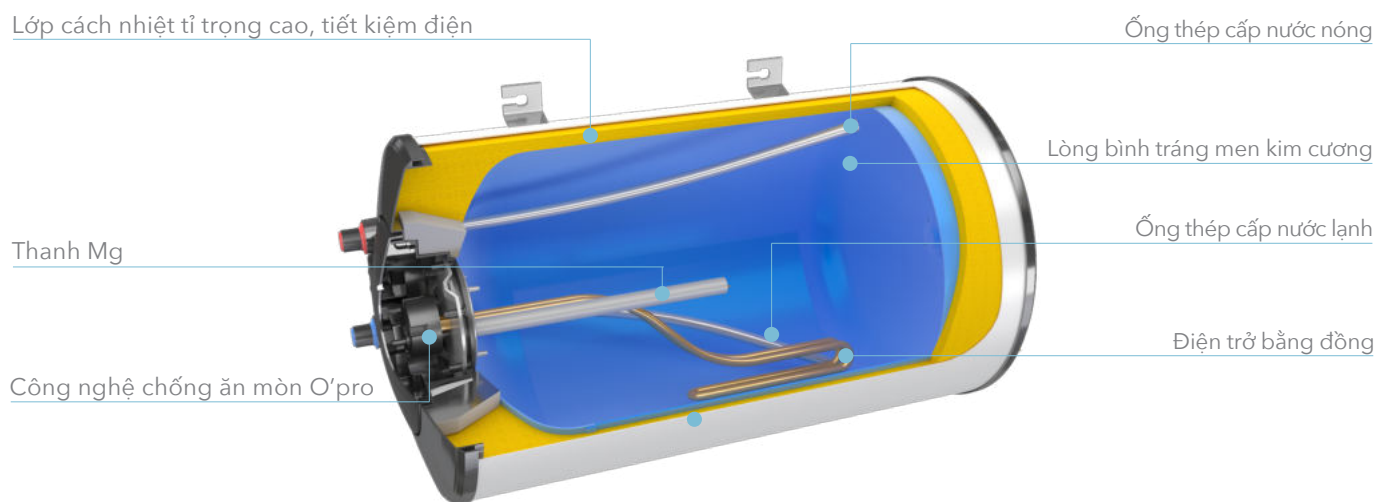
- Tăng 50% tuổi thọ lồng bình nhờ vào công nghệ O'Pro
- Thanh Mg mật độ cao bảo vệ lồng bình
- Công nghệ tráng men kim cương cho lồng bình
- Lồng bình hàn ghép mí bằng công nghệ hàng không
- Ron cao su O2 lớp ngăn ngừa ăn mòn điện hóa miệng bình
- Có van an toàn bảo vệ lồng bình quá áp, sản xuất tại châu Âu

## TIẾT KIỆM

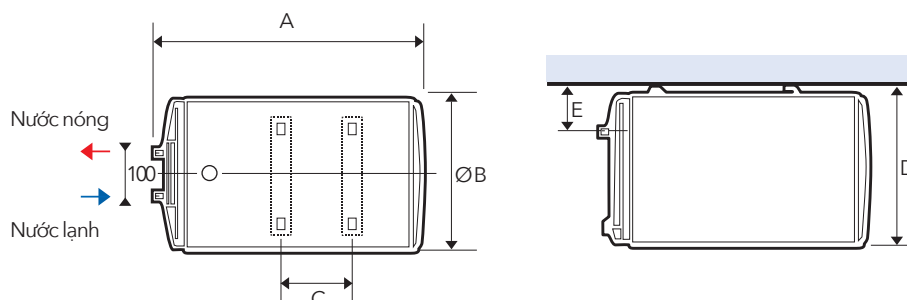
- Cảm biến nhiệt tích hợp khả năng bảo vệ quá nhiệt
- Ống cấp nước lạnh phương ngang giúp giảm hòa tan, tăng nước nóng

## TIỆN NGHI

- Điện trở đồng làm nóng nhanh
- Phù hợp lắp đặt âm trần với chiều cao tối ưu
- Đèn LED báo điện trở đang hoạt động
- Điều chỉnh nhiệt độ tự động với cảm biến nhiệt chính xác cao
- Mặt bích lớn để bảo dưỡng



### KÍCH THƯỚC LẮP ĐẶT



### THÔNG SỐ KỸ THUẬT

#### 30 ĐẾN 50L (TREO TƯỜNG NGANG)

DUNG TÍCH (L)	CÔNG SUẤT TIÊU THỤ (W)	THỜI GIAN NUNG NÓNG ( $\Delta T=20^{\circ}\text{C}$ ) (min)	THỜI GIAN NUNG NÓNG ( $\Delta T=50^{\circ}\text{C}$ ) (min)	ĐIỆN NĂNG TIÊU TỐN DUY TRÌ $65^{\circ}\text{C}/24\text{H}$ (kWh)	ÁP SUẤT TỐI ĐA (BARS)
15	2500	9	23	0.89	8
30	2500	18	46	1.10	8
50	2500	31	77	1.50	8

### KÍCH THƯỚC

DUNG TÍCH (L)	REN NÓNG LẠNH	KÍCH THƯỚC (mm)					MẶT BÍCH ( $\varnothing$ ) mm	TRỌNG LƯỢNG (Kg)
		A	B	C	D	E		
15	1/2"	494	281	150	291	71	72	8.1
30	1/2"	580	332	271	345	84	72	11.7
50	1/2"	864	332	559	345	84	72	16.2